

AVENTOS - lift system

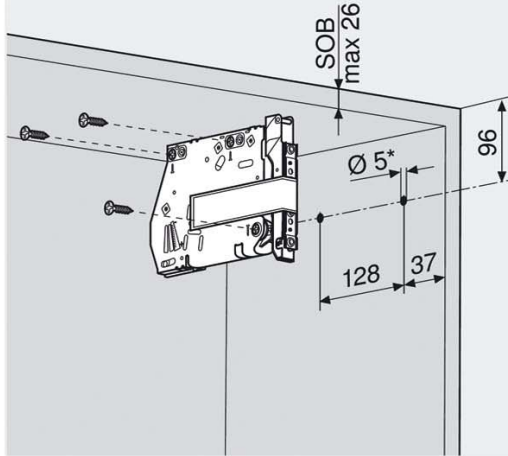
AVENTOS HK for stay lifts



Peg positions

موقعیت مکانیزم

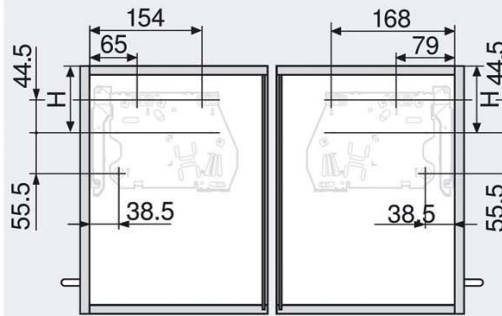
* عمق مته کاری 5mm



SOB ضخامت پانل بالا
عمق سوراخکاری 5 میلیمتر

Fixing screw positions

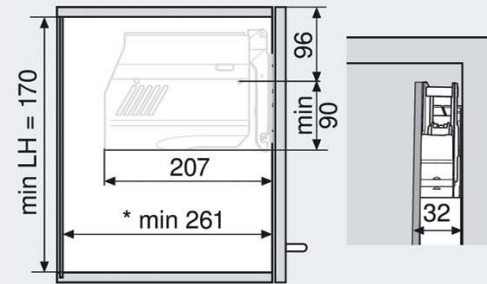
موقعیت پیچ های نصب



۳ عدد پیچ 4*35 میلیمتر

Space requirement

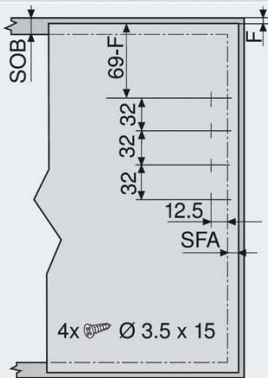
فضای مورد نیاز



* حداقل عمق مورد نیاز کابینت ۲۶۱ میلیمتر

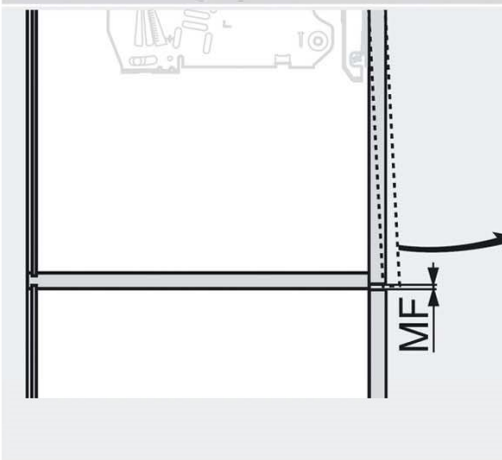
Front assembly

Wooden fronts and wide alu frames



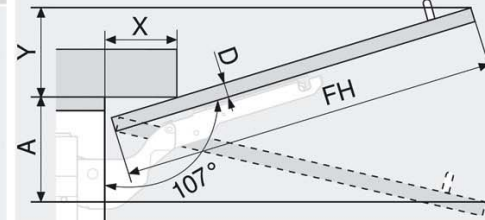
SOB همپوشانی درب با پانل بالا
F بادخور
SFA همپوشانی درب با بدنه جانبی

Minimum gap



MF حداقل بادخور مورد نیاز جهت باز شدن درب (2mm)

Cornice/crown moulding clearance



D (mm)	16	19	22	26	28
X (mm)	70	59	49	35	26
Opening angle stop	زاویه باز شدن درب				
Space requirement (mm)	فضای مورد نیاز				
without	$Y = FH \times 0.29 - 15 + D$				
100°	$Y = FH \times 0.17 - 15 + D$				
75°	$A = FH \times 0.26 + 15 - D$				

AVENTOS - lift system

AVENTOS HK for stay lifts



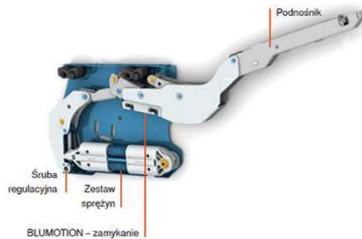
جک AVENTOS HK یک سیستم بالابر قائم است. این جک برای کابینت هایی که در آن ها محدودیت ارتفاع وجود دارد بسیار مناسب است، همانند کابینت بالای یخچال. جک AVENTOS HK دارای کاربری بسیار آسان است که قابلیت توقف در هر موقعیتی را دارا می باشد. این جک همچنین به دلیل وجود ویژگی بلوموشن دارای حرکتی روان و بی صدا است.



- باز شدن آسان
- قابلیت توقف در هر موقعیتی
- نصب و رگلاژ آسان
- ابعاد کوچک ، کارایی بزرگ
- پایداری حتی در ابعاد بزرگ
- دسترسی راحت به فضای داخلی کابینت
- طول عمر بالا – طراحی هماهنگ
- مناسب کابینت هایی با تاج های بلند
- طول عمر باز و بسته شدن روان و بی صدا به کمک آرامبند
- قابلیت نصب سیستم حرکت الکترونیکی
- بدون نیاز به لولا



مزایای دیگر جک AVENTOS HK



طول عمر بالا :

عنصر اصلی مکانیزم جک مجموعه ای از فنر های بسیار قوی است که نتیجه آن طول عمر بسیار بالای مکانیزم است.



بدون اجزا اضافی :

طراحی قطعات بدون اشغال فضای زیاد ، یک مزیت بزرگ برای طراحان و سازندگان کابینت محسوب می شود.



تاج و گچبری :

مکانیزم باز شدن جک HK مناسب کابینت هایی با تاج بلند و محل های دارای گچ بری است. این ویژگی آزادی عمل بیشتری را برای طراحان کابینت فراهم می کند.