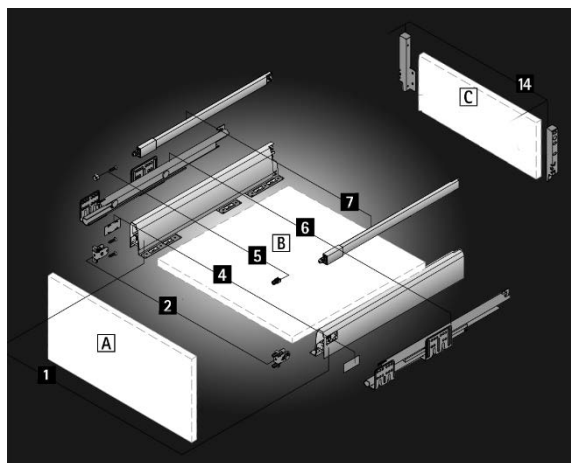


ریل بدنه دار آنترازیت بلند 45 کیلوگرمی عمق 30 تا 50 با دبل گالری مربعی فانتونی (B006-10):

قطعات تشکیل دهنده:

کد	عمق کشو
B006	30
B007	35
B008	40
B009	45
B010	50

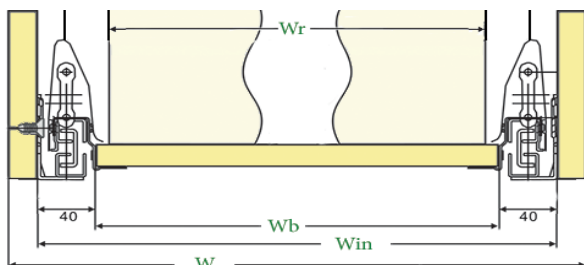


تعداد	نام قطعه
2 عدد	ریل
2 عدد	بدنه
2 عدد	براکت کوتاه
2 عدد	قفل جلو
2 عدد	پلاک فانتونی
4 عدد	میله گالری

ابعاد:

➤ عرض کف کشو (Wb) = 80 میلیمتر - عرض داخل به داخل یونیت (Win)

➤ عمق کف کشو



کد	عمق کشو (cm)	عمق کف کشو (cm)	حداقل عمق داخل یونیت (cm)
B006	30	29.4	32
B007	35	34.4	37
B008	40	39.4	42
B009	45	44.4	47
B010	50	49.4	52

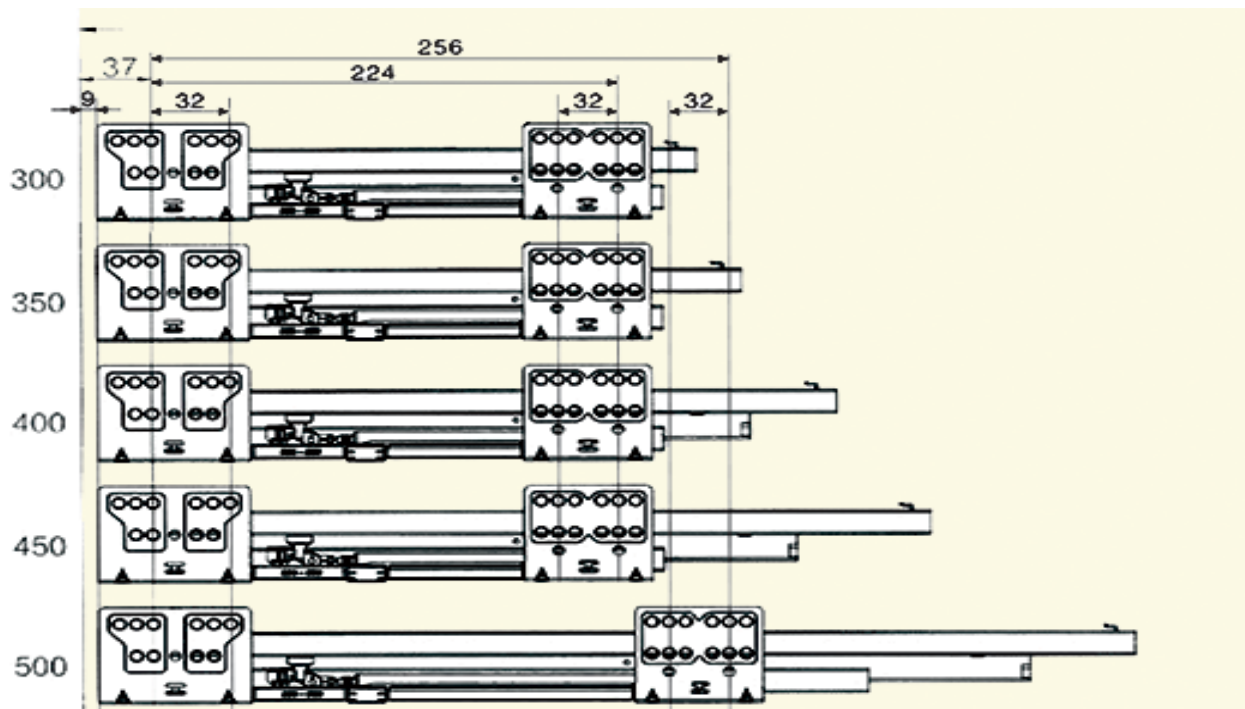
❖ عرض پشت کشو (Wr) = 90 میلیمتر - عرض داخل به داخل یونیت (Win)

❖ ارتفاع پشت کشو = 180 میلیمتر

Example	عرض کابینت = 60 سانت	ضخامت ورق یونیت = 16 میل	کد انتخابی = B010 (کشو 50 سانت)
	روش دوم (عرض پشت تا پشت یونیت)	روش اول (عرض داخل به داخل یونیت)	
$Wb = W - 11.2 = 60 - 11.2 = 48.8$	$Wb = Win - 8 = (60 - (2 * 1.6)) - 8 = 48.8$	عرض کف کشو:	48.8
49.4	49.4	عمق کف کشو:	49.4
$Wr = W - 12.2 = 60 - 12.2 = 47.8$	$Wr = Win - 9 = (60 - (2 * 1.6)) - 9 = 47.8$	عرض پشت کشو:	47.8
18	18	ارتفاع پشت کشو:	18

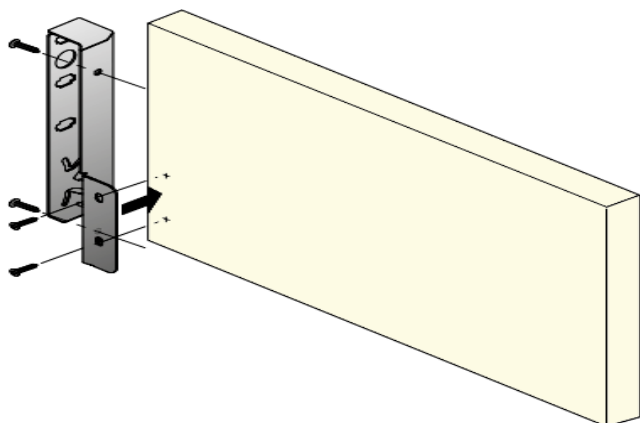
مرحله یک:

- سوراخ ها را مطابق شکل زیر اجرا نمایید و ریل ها را نصب کنید.



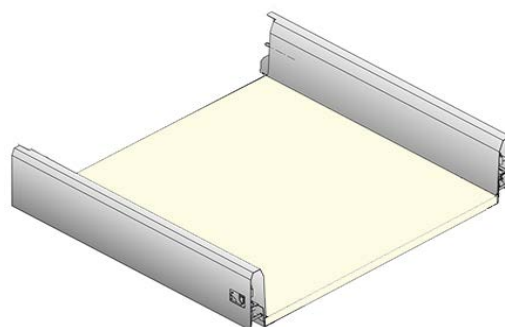
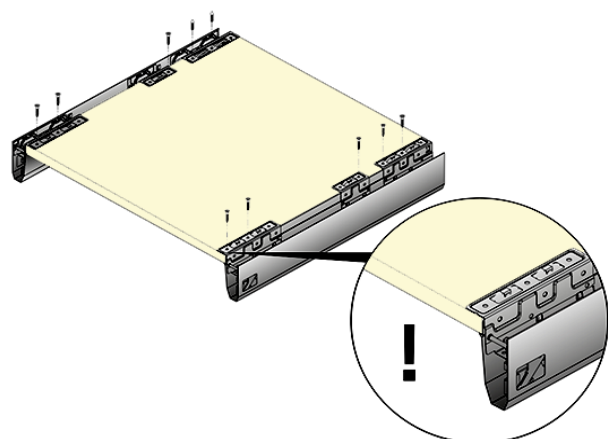
مرحله دو:

- براکت ها را مطابق شکل مقابل به عقب کشو وصل نمایید.



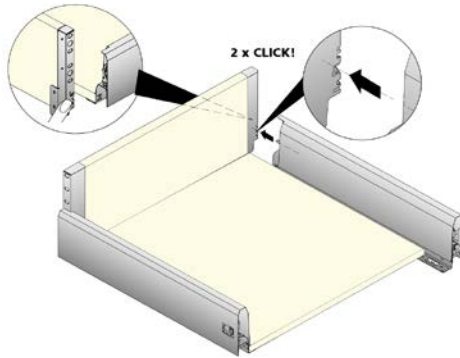
مرحله سه:

- کف کشو را مطابق شکل مقابل به بدنه کشو وصل نمایید.



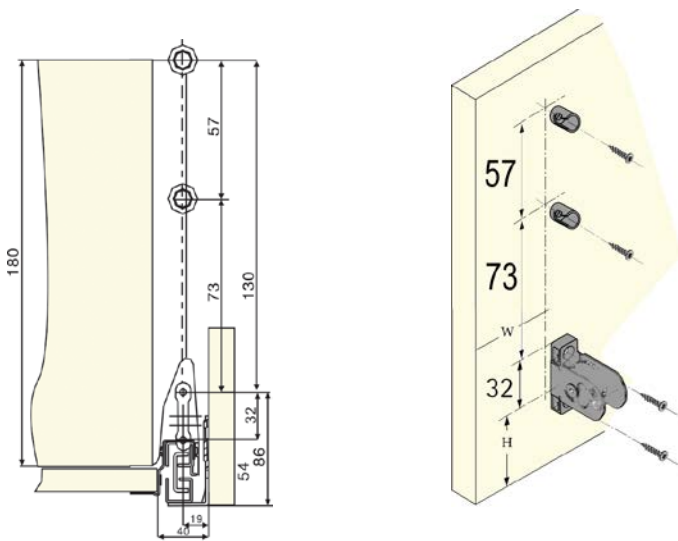
## مرحله چهار:

- عقب کشو را به کف کشو وصل نمایید.



## مرحله پنج:

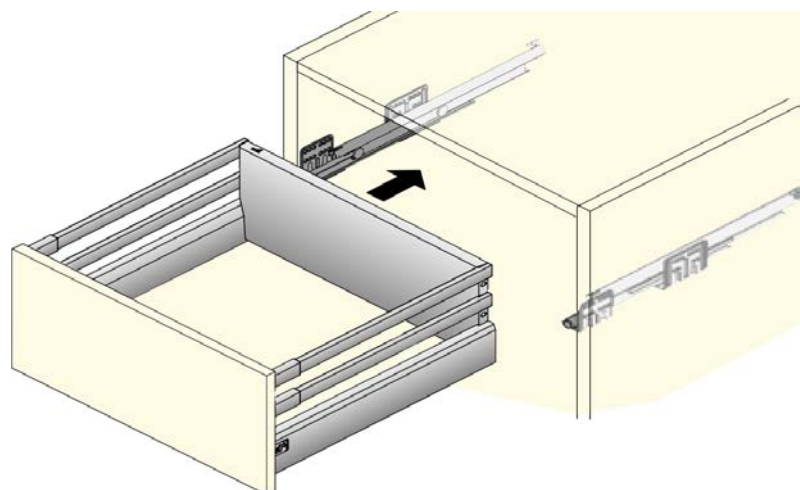
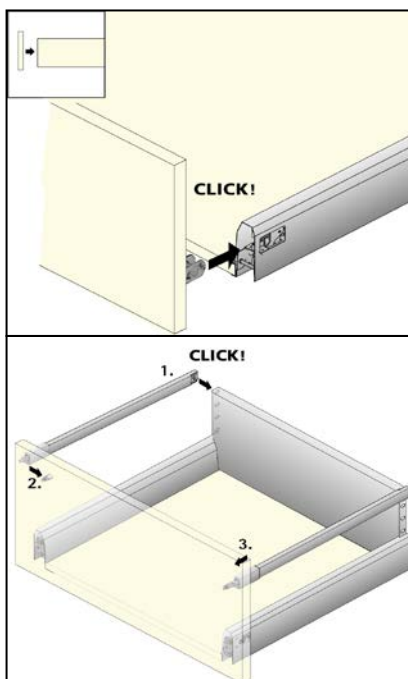
- قفل جلو را بر روی درب نصب نمایید.



W	$W = (عرض\ درب - عرض\ یونیت) - (ضخامت\ ورق\ بدنه\ یونیت) + 19\text{ میلیمتر}$
H	$H = 54\text{ میلیمتر} + \text{فاصله لبه پایین درب کشو تا زیر ریل کشو}$

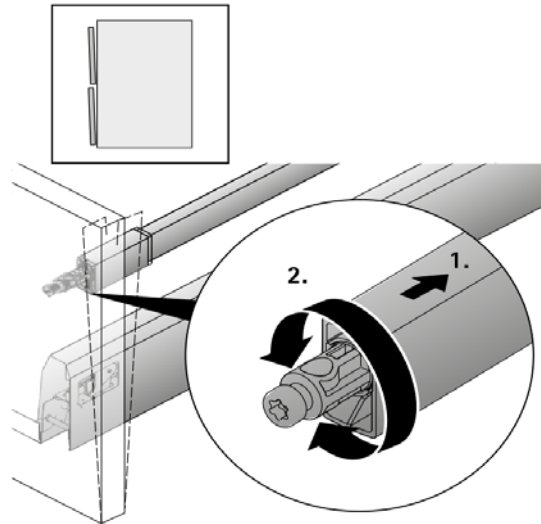
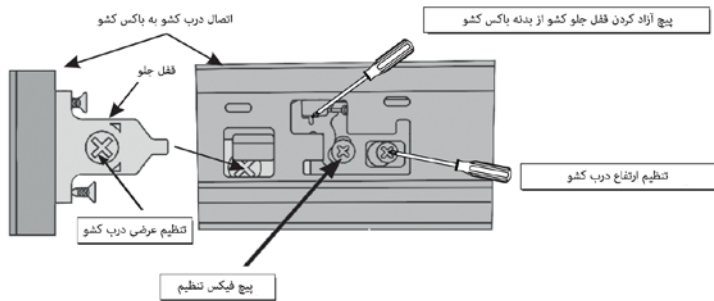
## مرحله شش:

- درب کشو را به باکس کشو وصل نمایید.
- کشو را بر روی ریل جا بزنید.



مرحله هفت:

- درب کشو را مطابق شکل زیر ریگلاژ نمایید و سپس "پیچ فیکس تنظیم" را محکم نمایید.



- در انتها پلاک فانتونی را جا بزنید.

